

# COMUNE DI SILVI (TE)

FRAZIONE S.STEFANO

PROGETTO: "OPERE DI URBANIZZAZIONE"

PIANO DI LOTTIZZAZIONE  
"LE TERRAZZE"

(P.D.L. "SPINOSI-CICCOLLI" Variante Approvata con  
Deliberazione del Commissario n.99/ 07.09.2017)

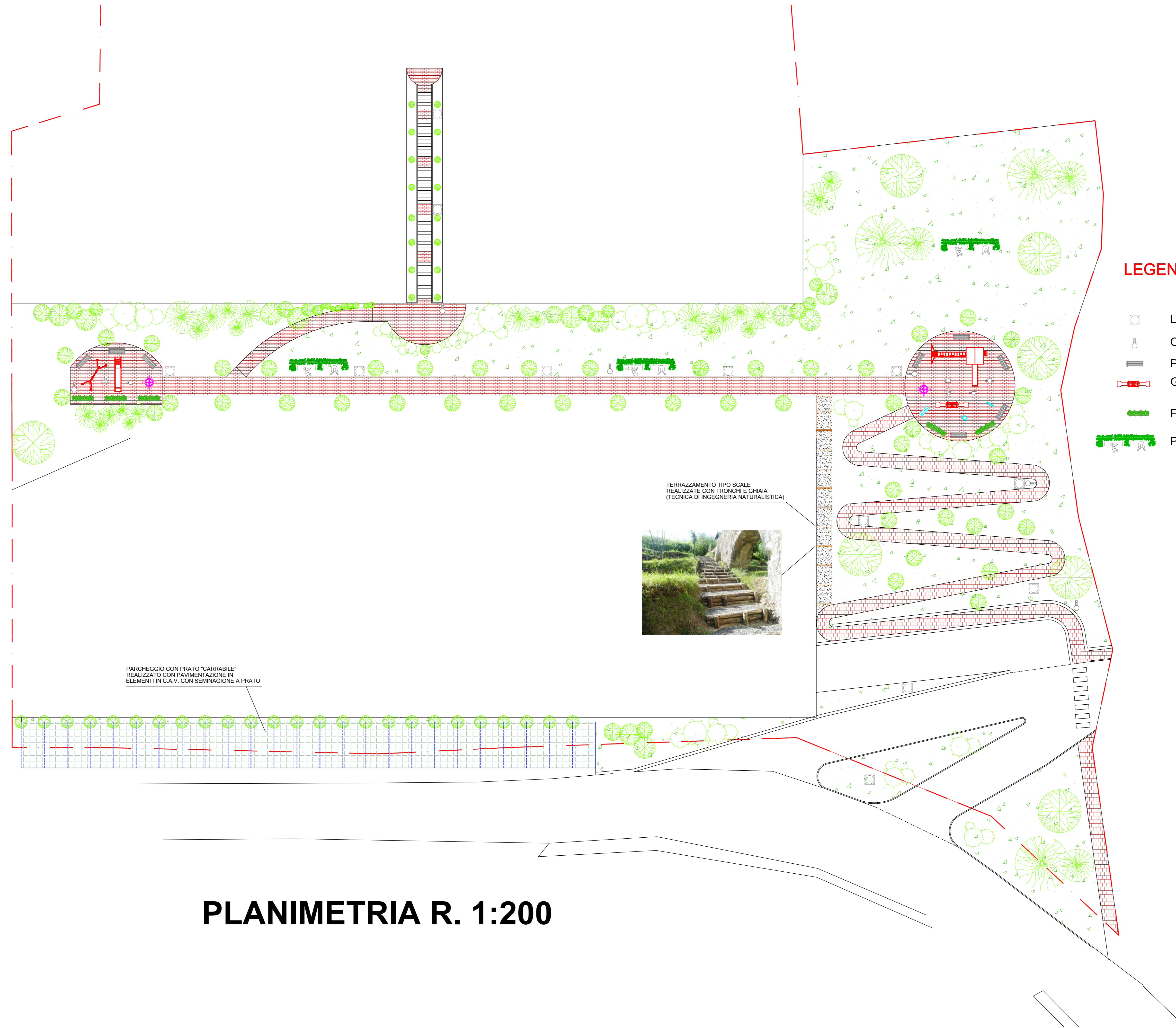
PROGETTISTA INCARICATO  
Ing. Domenico Ranucci

COMMITTENTI:  
Eredi Spinosi Carmine  
Sig.ra Ciccolli Leonilde

TAV. **9**  
VERDE ATTREZZATO

- Planimetria  
SISTEMAZIONE  
AREA VERDE  
Scala 1:200

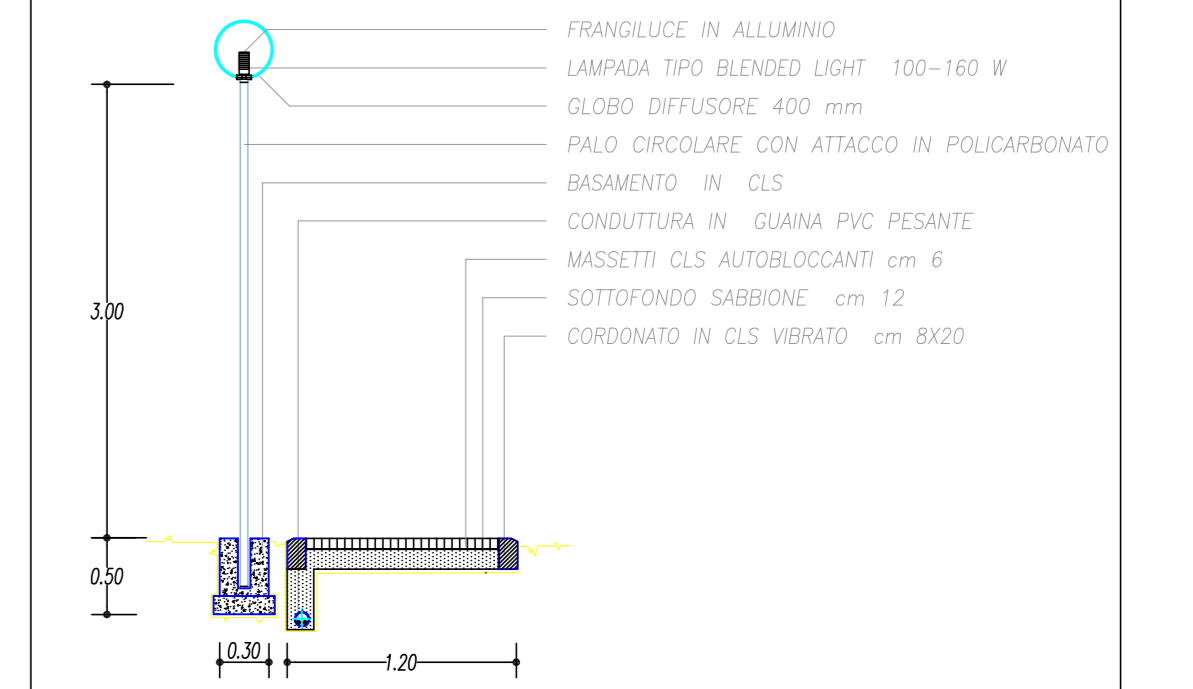
- Particolari  
Scala 1:200



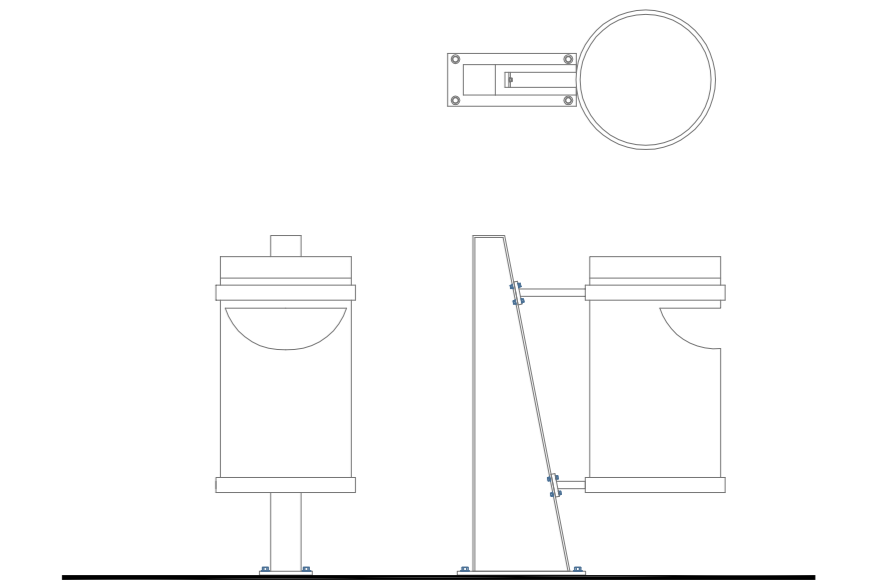
## LEGENDA

- LAMPIONE
- CESTINO PORTARIFIUTI
- PANCHINA
- GIOCHI BIMBI
- FIORIERA
- PANCHE

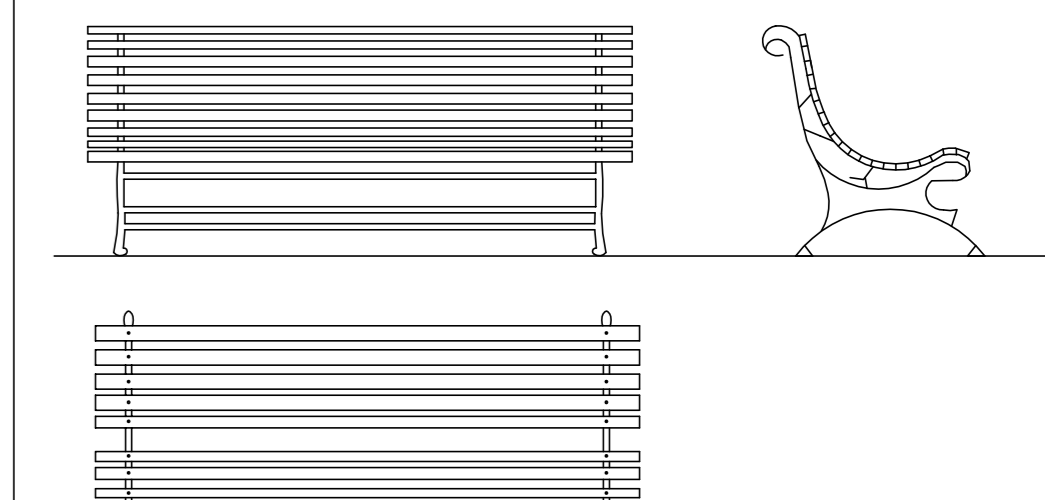
LAMPIONE PER ZONE A VERDE (h = 3.00)  
SCALA 1: 50 (posizione unilaterale - interistanza m 15,00)



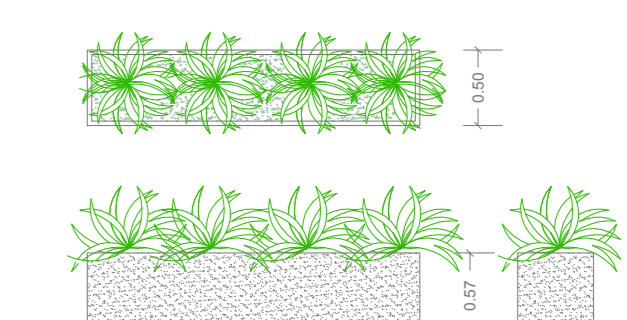
CESTINO PER LA CARTA  
SCALA 1:25



PANCHINA  
SCALA 1:25



FIORIERA  
SCALA 1:50



# PLANIMETRIA R. 1:200